

Controlador de capacidad ACC

El controlador de capacidad ACC (Actuador Capacity Controller) es un controlador compacto, confiable y de diseño robusto para la variación y el control de caudal de las bombas de Milton Roy®. El ACC sustituye el ajuste manual del caudal por un sistema de control remoto.

Por medio de una señal analógica de 4-20 mA o de un protocolo de comunicación HART, en un sistema de control en bucle cerrado, el ACC permite el control instantáneo y preciso del caudal de la bomba en distintas aplicaciones de regulación.

ESPECIFICACIONES

Carcasa

- Estanca al agua: IP66/68, NEMA 4/4X
- Antideflagrante: IECEx / ATEX - II 2 G Ex db IIB T6 Gb
- CSA: Clase I, División 1, Grupos C y D T6 - Clase II, División 1, Grupos E, F y G T80 °C

Potencia eléctrica de entrada

- Monofásica, 85 a 260 V, 50/60 Hz (de serie)
- 24 V CC (de serie)

Señal de control y de posición

- Señales de entrada y salida (retorno de información): 4-20 mA

Protocolo de comunicación HART (opcional)

- Control y monitorización (posición y alarma)
- Encendido-Apagado y/o Control proporcional

Precisión de posición

- $\pm 1\%$

Ciclo de modulación

- Posicionamiento / Marcha lenta

Motor

- Motor de corriente continua (CC), controlado por circuito electrónico
- Potencia: 20 W
- Corriente de arranque, CA: Es = 2 A
- Corriente de arranque, CC: Es = 6 A

Temperatura de servicio

- de -40 a +60 °C (-40 a +140 °F)

Conducto

- 2 x 3/4" NPT hembra (sin casquillos para el paso de cable)

Protección externa contra la corrosión

Conforme con la norma ISO 12944

- En estándar: Revestimiento C4
- En opción: Revestimiento C5

Materiales

- Cuerpo: Aleación de aluminio
- Cubierta: Aleación de aluminio
- Soporte de montaje: Aluminio
- Eje de control manual: Acero
- Cubierta fijada mediante tornillos cautivos y de acero inoxidable



VENTAJAS

- Diseño compacto y robusto que permite una sencilla integración con los sistemas de dosificación
- Potencia multivoltaje y multifrecuencia adecuada para los procesos industriales globales
- Configuración de la red: Punto a punto y multipunto (únicamente con la opción HART)
- Diseño antideflagrante adecuado para el uso en áreas expuestas a explosiones
- Bomba y controlador formando un conjunto totalmente estanco (Protección a prueba de arena)
- Versión estándar adecuada para diversas condiciones medioambientales
- Configuración rápida y sencilla

CARACTERÍSTICAS

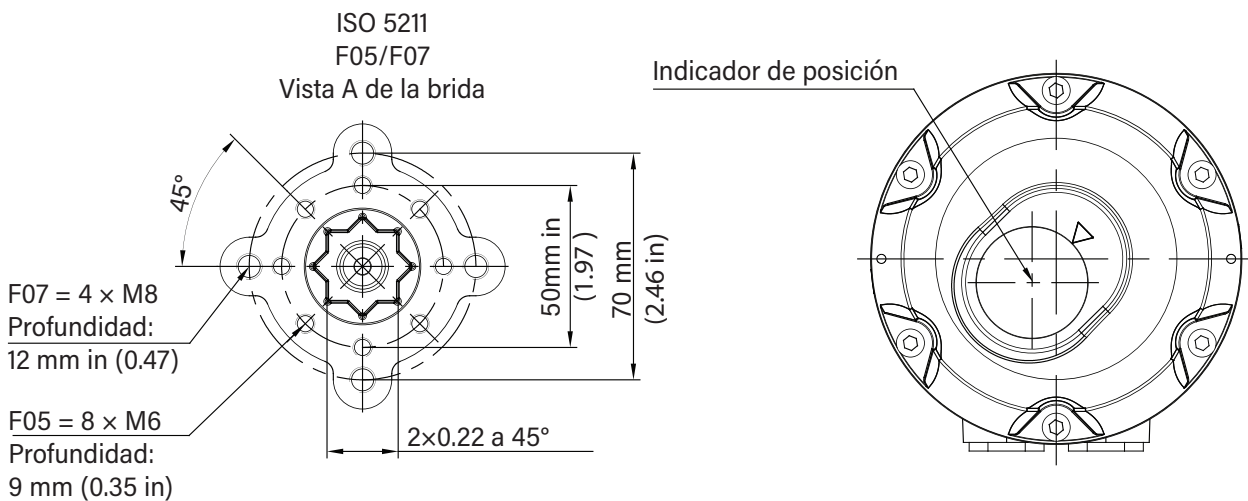
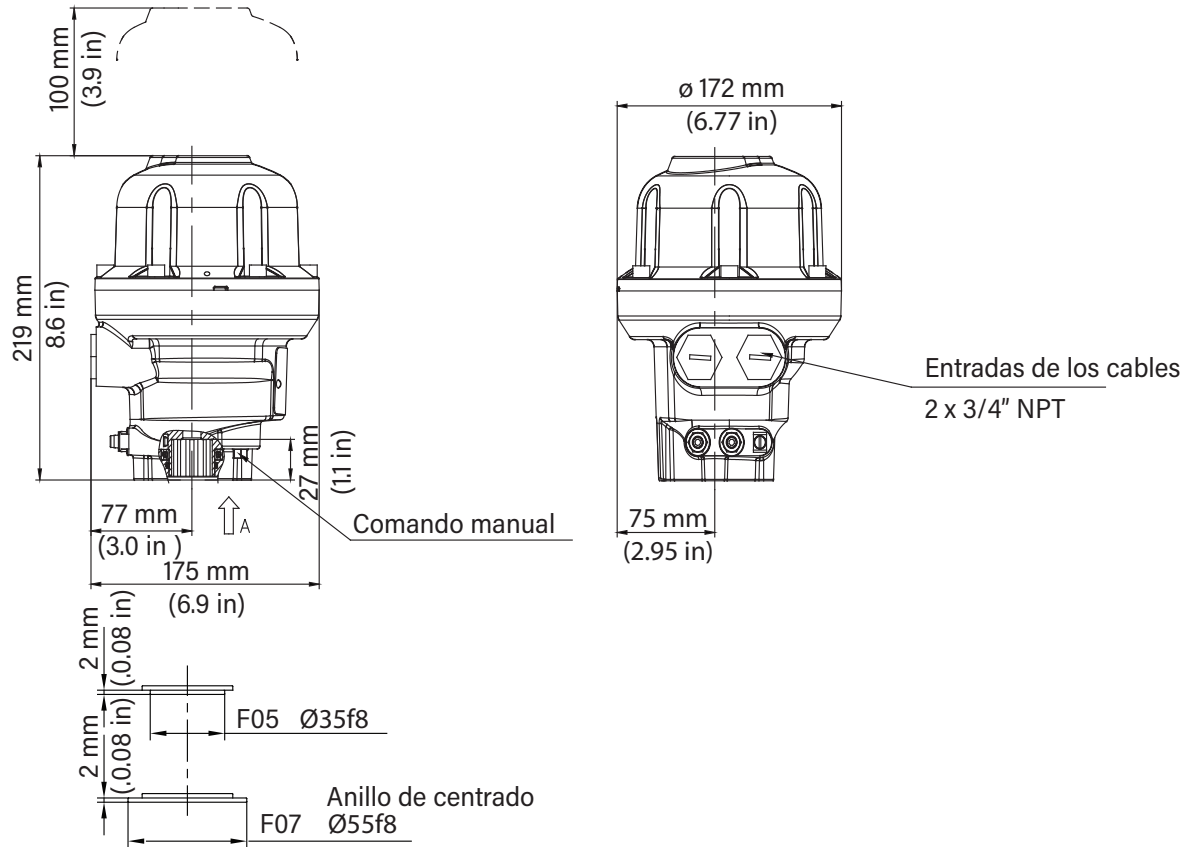
- Gran nivel de precisión de la modulación para controlar las bombas de forma remota
- Versión especial offshore para aplicaciones de petróleo y gas
- Ajuste flexible de caudal con ratio de 1:10, conforme con la norma API 675
- Indicador de posición mecánica integrado en el interior de la cubierta para comprobar los niveles con comodidad
- Integración del control manual para un ajuste manual del caudal según sea necesario

BOMBAS DOSIFICADORAS MILTON ROY® COMPATIBLES

- GM
- MacRoy
- mROY®
- MAXROY®
- MILROYAL®
- PRIMEROY™
- PRIMEROYAL™ H, K y L

Controlador de capacidad ACC

DIMENSIONES



Las dimensiones generales facilitadas son solamente indicativas.