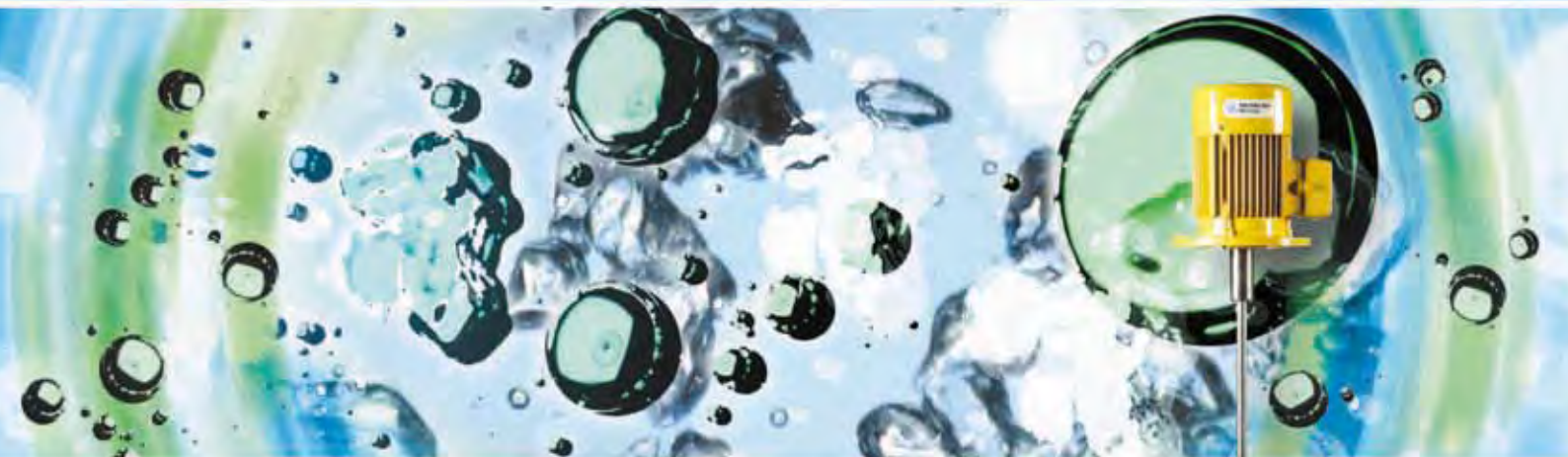


GAMA HELISEM®

AGITADORES SERIE VD

Tanque abierto desde 0,5 hasta 5 m³ – Presión Atmosférica – Temperaturas hasta 70°C



TIPO VDA

Características generales

- Agitadores con acoplamiento directo de motor.
- Provistos con eje inferior y una propela marina
- Rangos de potencias desde 0,25 kW hasta 1,5 kW
- Velocidades de: 750 tr/m y 1.500 tr/m

Capacidades

- Desde 0,5 m³ hasta 5m³ aprox.

Condiciones de Operación

- Presión atmosférica
- Temperaturas hasta 70°C

Aplicaciones Principales

- Homogeneización
- Disolución
- Preparación de reactivos
- Neutralización

Materiales de Construcción

- Acero Inoxidable 316L
- Pintura en Poliuretano color Amarillo RAL 1018 en el sistema motriz
(por favor consúltenos para cualquier otro material)

Características Eléctricas

- 230/400 voltios trifásico
- 50 Hz
- IP 55
(Por favor Consúltenos para cualquier otro voltaje o frecuencia)

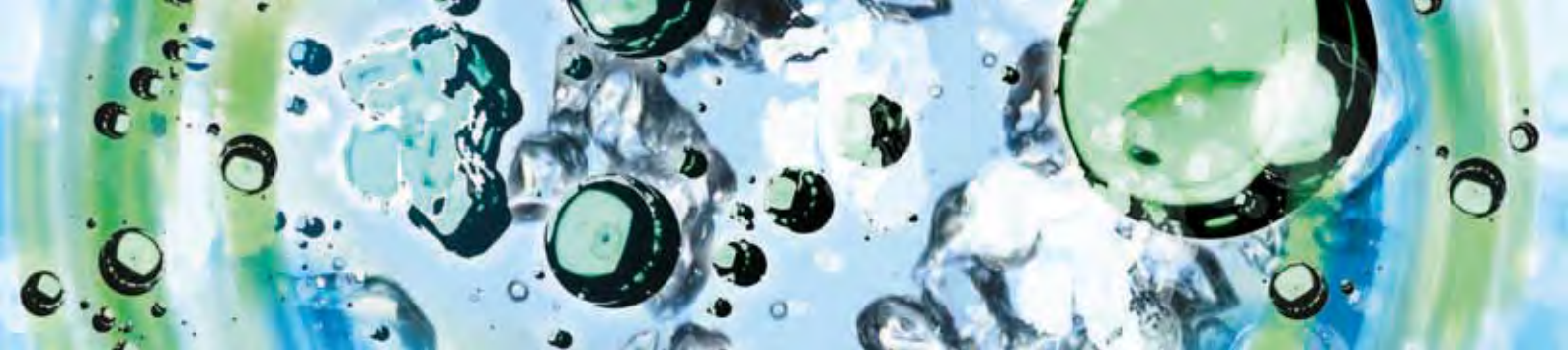
Opciones (dependiendo del tipo de Agitador)

- Motores Especiales (60 Hz)
- Recubrimiento Plástico Especial
- Con una Segunda propela
- Agitador ATEX (Uso en ambiente potencialmente explosivos)

Limites Operacionales

- Operación prohibida durante el drenaje
- No es posible el uso de Variadores de Velocidad
- No es recomendado para uso con productos sensibles o con índice de cizallamiento
- Máxima viscosidad de 100 mPas
- Densidades $\leq 1,1$





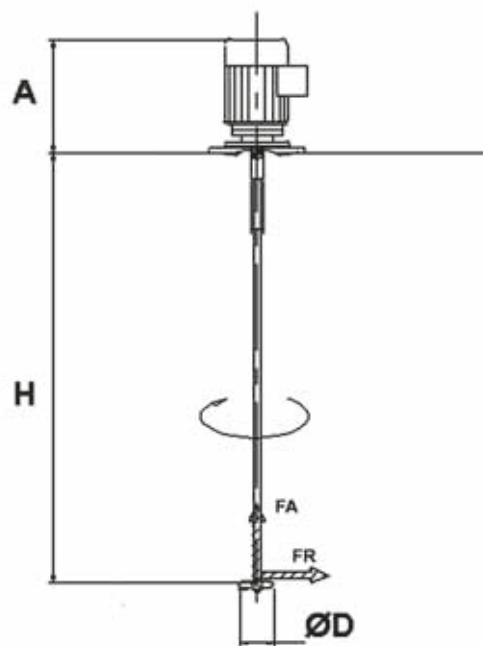
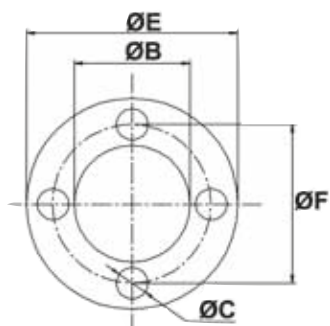
ESPECIFICACIONES

Tipo	Rango de Potencia (Kw)	Velocidad de Rotación (rpm)	Altura máxima (mm) H	Diámetro de propela (mm) D	Flujo de Propela (m³/h)	Peso (Kg)	Torque (Nm)
1210S	0.25	1500	1000	80	32	10	3
2210S	0.25	1500	1000	128	104	10	3
2110S	0.25	750	1000	128	52	12	6
2520S	0.75	1500	1250	128	104	14	9
4310S	0.37	750	1000	160	101	19	10
4630S	1.5	1500	1500	160	203	20	18

La altura mínima del líquido en la parte superior de la propela podría ser de 300 mm.
Es necesario respetar una distancia de 150 mm entre la brida y el nivel del líquido.

DIMENSIONES (MM)

Tipo	A	B	C	E	F
1210S	250	110	9	160	130
2210S	250	110	9	160	130
2110S	285	130	11	200	165
2520S	285	130	11	200	165
4310S	300	130	11	200	165
4630S	320	130	11	200	165



Por favor consúltenos para cualquier otra inquietud.



**MILTON ROY
Mixing**

MILTON ROY MIXING
10, rue du bois Gasseau BP N°94
77212 AVON Cedex
FRANCIA
Tel : +33 (0) 1.60.74.95.20
Fax : +33 (0) 1.60.74.95.29
www.miltonroymixing.com



MILTON ROY

www.miltonroy.com

