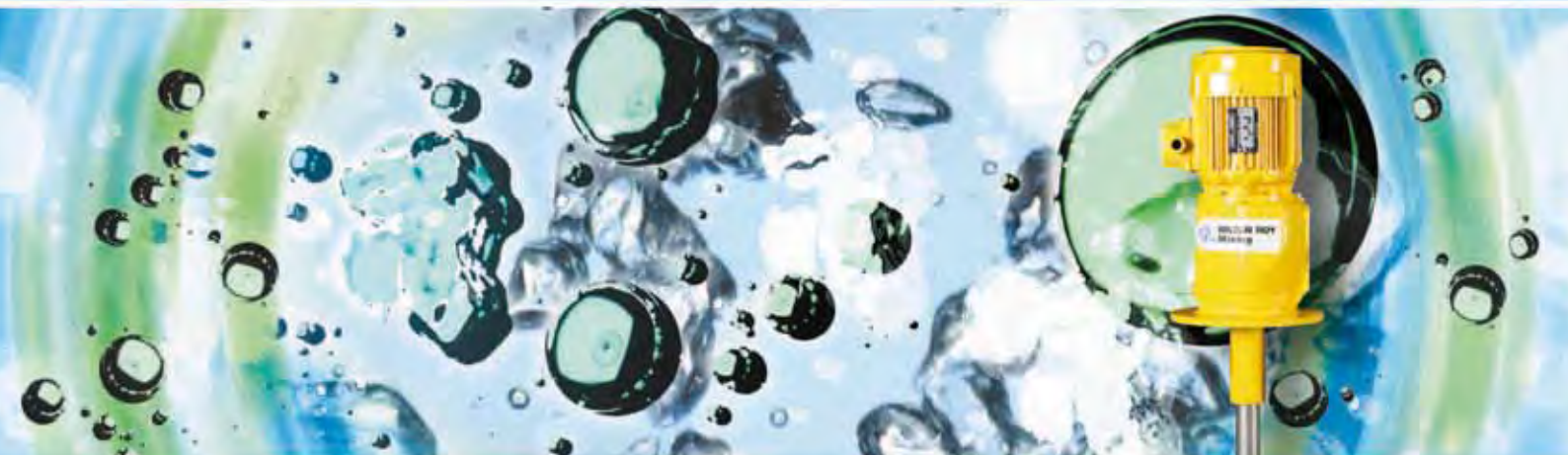


GAMA HELISEM®

AGITADORES SERIE VR

Tanque abierto desde 0,5 to 200 m³ – Presión atmosférica – Temperaturas por encima de 90°C



TIPO VRG



Características generales

- Agitadores provistos con un motoreductor.
- Hydrofoil Sabre® es un propulsor con alta caudal hidráulico
- Rangos de Potencias desde 0,37 hasta 7,5 kW



Capacidades

- Desde 0.5 hasta 200 m³ aprox.



Condiciones de Operación

- Presión atmosférica
- Temperaturas hasta 90°C



Aplicaciones Principales

Plantas de tratamiento de agua:

- Homogeneización
- Preparación de aditivos
- Sólidos en Suspensión
- Mezclado Rápido

Otras industrias:

- Disoluciones
- Transferencia térmica.
- Almacenamiento.
- Disolución



Materiales de Construcción

- Acero Inoxidable 316L
- Pinturas en Poliuretano: Color Amarillo RAL 1018 en la transmisión de potencia (por favor consúltenos para cualquier otro material)



Características Eléctricas

- 230/400 voltios trifásico
 - 50 Hz/60 Hz
 - IP 55
- (Por favor Consúltenos para cualquier otro voltaje o frecuencia)



Opciones (dependiendo del tipo de Agitador)

- Motores Especiales (60 Hz)
- Cumple con la normativa ATEX para ambientes explosivos
- Transmisión de Potencia de Velocidad Variable
- Segunda Propela



Construcción Robusta

- Mantenimiento reducido
- Permite rotación mientras realiza llenado y drenado.

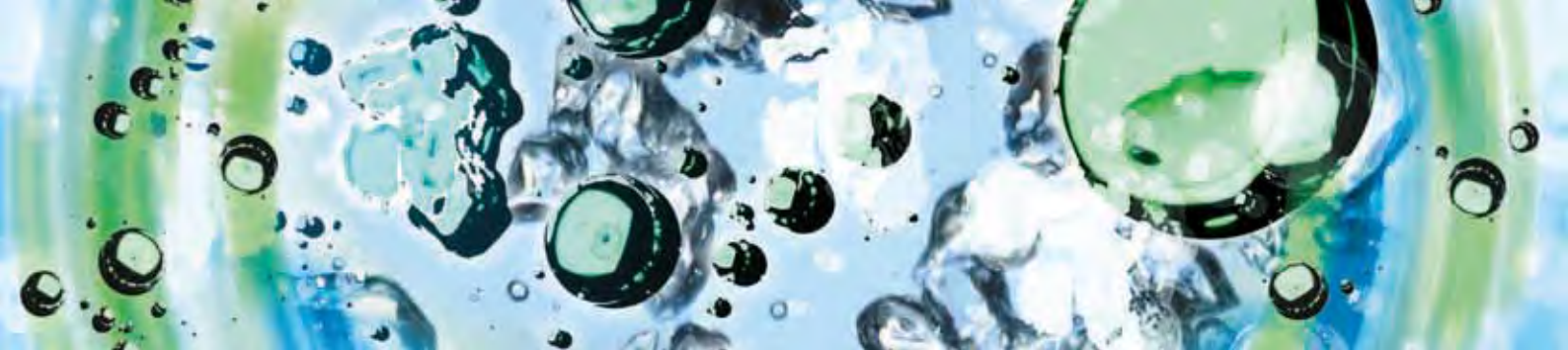


Limites Operacionales

- Viscosidad <100 mPas
- Densidad <1,1
- No recomendado para los entornos o ambientes de gas líquido (por favor consúltenos para cualquier otra viscosidad o densidad)



MILTON ROY
Mixing

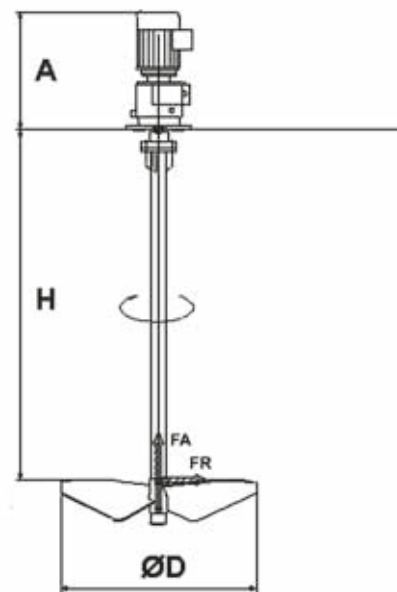
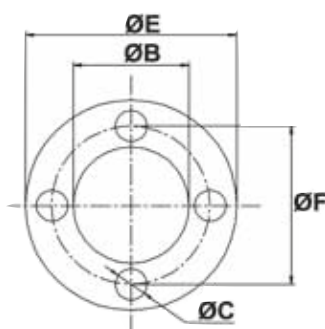


ESPECIFICACIONES

Tipo	Rango de Potencia (Kw)	Velocidad de Rotación (rpm)	Altura máxima (mm) H	Diámetro de propela (mm) D	Flujo de Propela (m³/h)	Peso (Kg)	Carga Axial (DaN)	Torque (Nm)
0021S	0.37	184	1500	200	95	26	1	4
1041S	0.55	158	2000	400	650	44	15	7
2031S	0.75	293	1500	300	509	40	16	5
3061S	1.1	99	2000	600	1379	49	29	21
5082S	2.2	95	2100	800	3135	95	81	44
5101S	2.2	69.3	3000	1000	4450	154	103	61
7121S	4	63.7	2300	1200	7065	198	176	120
8141S	5.5	53.3	2700	1400	9391	324	226	200
9161S	7.5	47.7	2700	1600	12549	465	306	300
9182S	7.5	39.7	3800	1800	14868	556	338	361

DIMENSIONES (MM)

Tpo	A	B	C	E	F
0021S	395	130	11	200	165
1041S	416	180	13.5	250	215
2031S	400	130	11	200	165
3061S	457	180	13.5	250	215
5082S	530	180	13.5	250	215
5101S	561	230	13.5	300	265
7121S	648	250	17.5	350	300
8141S	771	250	17.5	350	300
9161S	823	350	17.5	450	400
9182S	823	350	17.5	450	400



Seleccione el rango de operación,
por favor consúltenos para cualquier otra inquietud



**MILTON ROY
Mixing**

MILTON ROY MIXING
10, rue du bois Gasseau BP N°94
77212 AVON Cedex
FRANCIA
Tel : +33 (0) 1.60.74.95.20
Fax : +33 (0) 1.60.74.95.29
www.miltonroymixing.com



MILTON ROY

www.miltonroy.com