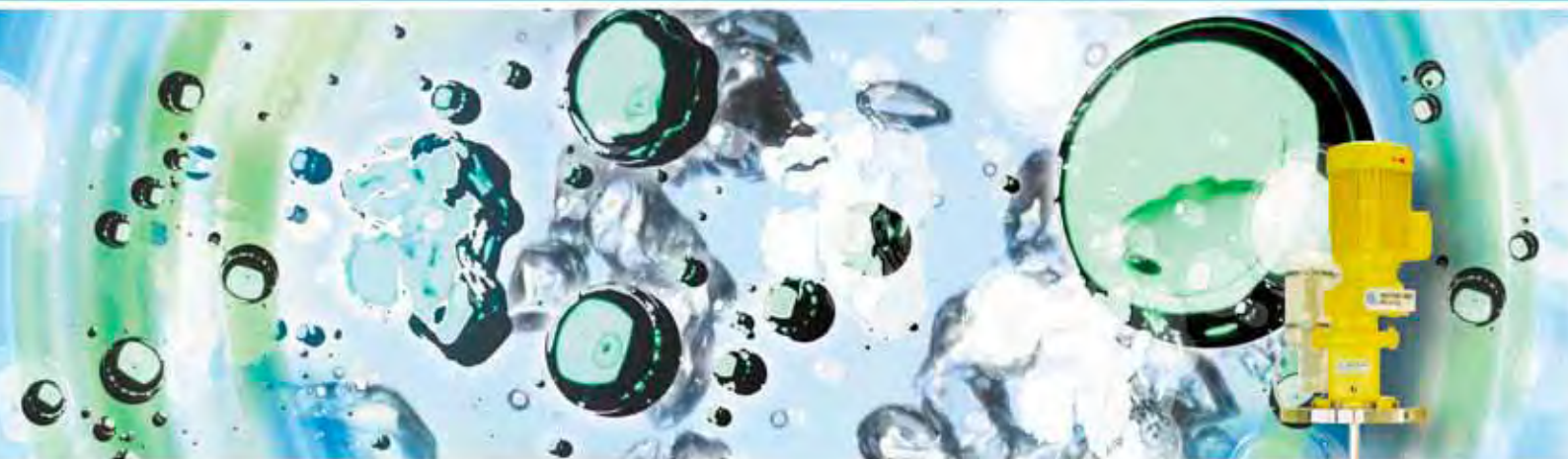


GAMA HELISEM®

AGITADORES SERIE VT1000

Tanques Cerrados desde 0.5 a 2 m³ – Sistemas Sellados – Presiones desde 0 a 5 bar - Temperaturas hasta 120°C



TIPO VT1000



Características generales

- Transmisión directa con motor o con motoreductor.
- Soporte junta mecánica con Rodamiento radial.
- Conexión Bridada vessel tipo ND 150 NP 10
- Eje inferior equipado con impulsor de posición ajustable.
- Potencias desde 0.37 a 1.5 kW

Capacidades

- Desde 0.05 hasta 2 m³ aprox.

Condiciones de Operación

- Presiones de vacío desde 0 a 5 bar g (dependiendo del dispositivo de sellado)
- Temperatura: hasta 120 °C

Aplicaciones Principales

- Químicos.
- Fabricación de Producto Terminado.
- Homogeneización.
- Disolventes.
- Sólidos en suspensión.
- Almacenamiento.

Materiales de Construcción

- Acero Inoxidable 316L
- Pintura de la PU: RAL 1018 (En sistema motriz)
(Por favor consulte para cualquier otro material)

Características Eléctricas

- 230/400 voltios trifásico
- 50 Hz
- IP 55
(Por favor Consúltenos para cualquier otro voltaje o frecuencia)

Opciones (dependiendo del tipo de Agitador)

- Motores Especiales (60 Hz)
- Servo Motores tipo ADF
- Variadores de Velocidad
- Propela adicional
- Agitador cumple con normas europeas ATEX, ambientes explosivos

Construcción Robusta

- Diseñado para bajo mantenimiento
- Rodamiento Guía.
- Posibilidad de giro durante descarga

Limites Operacionales

- Viscosidad máxima de 100 mPas
- Densidades ≤ 1.1
- No se recomienda para dispersión de GAS

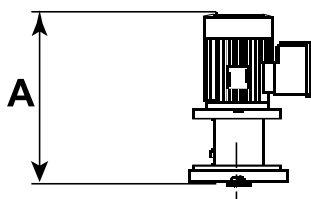
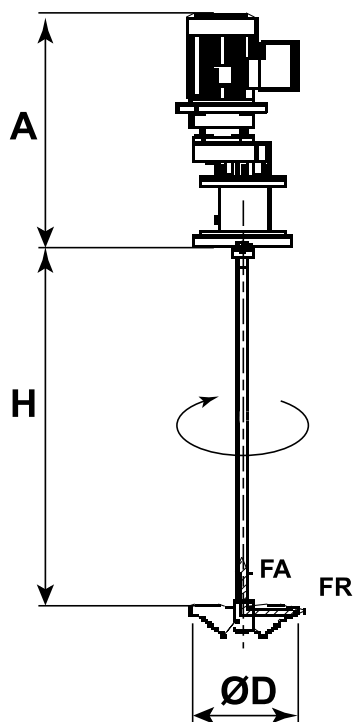


MILTON ROY
Mixing

CARACTERÍSTICAS TÉCNICAS DE AGITADORES VT1000 (GAMA HÉLISEM®)

Tipo VT1000		1201	1301	1302	1401	1141	1161	1202
Tipo de Propulsor		sabre	sabre	sabre	sabre	marina	marina	marina
Diámetro del Impulsor D	mm	200	300		400	140	160	200
Abertura min. por impeler. intro.	mm	205	310		410	145	165	205
Velocidad de Rotación	rpm	260	165	260	165	1400		
Transmisión		motoreductor				transmisión directa		
Potencia Requerida	kW	0.37		0.75		0.75	1.5	
Longitud máx de Eje H	mm	1400	1500	1300	1300	900 a 1500		
Caudal de Bombeo	m³/h	135	290	450	690	140	180	350
Peso Total	kg	50	50	55	55	40	45	45
Carga Radial FR	N	8	16	41	52	30	52	127
Carga Axial FA	N	2	5	13	16	5	9	21
Altura de la unidad A	mm	581		600		412	457	
Inmersión de Mini impulsor	mm	Descarga permitida durante rotación				300	400	600

Características solo para uso informativo



Transmisión Directa
VT1000

CONDICIONES DE OPERACIÓN

VT1000	1201-1301-1302-14501		1141-1161-1202		Seal device
	Temp. °C	Presión Barg	Temp. °C	Presión Barg	
VTP	80	1	80	1	Sello Mecánico sencillo con vaso PVC de lubricación
VTS	80	5			Sello Mecánico sencillo para correr en seco
VTC	120	5	120	2	Sello Mecánico sencillo con lavado continuo

Para cualquier otra información o solicitud consúltenos



**MILTON ROY
Mixing**

MILTON ROY MIXING
10, rue du bois Gasseau BP N°94
77212 AVON Cedex
FRANCIA
Tel : +33 (0) 1.60.74.95.20
Fax : +33 (0) 1.60.74.95.29
www.miltonroymixing.com



MILTON ROY

www.miltonroy.com